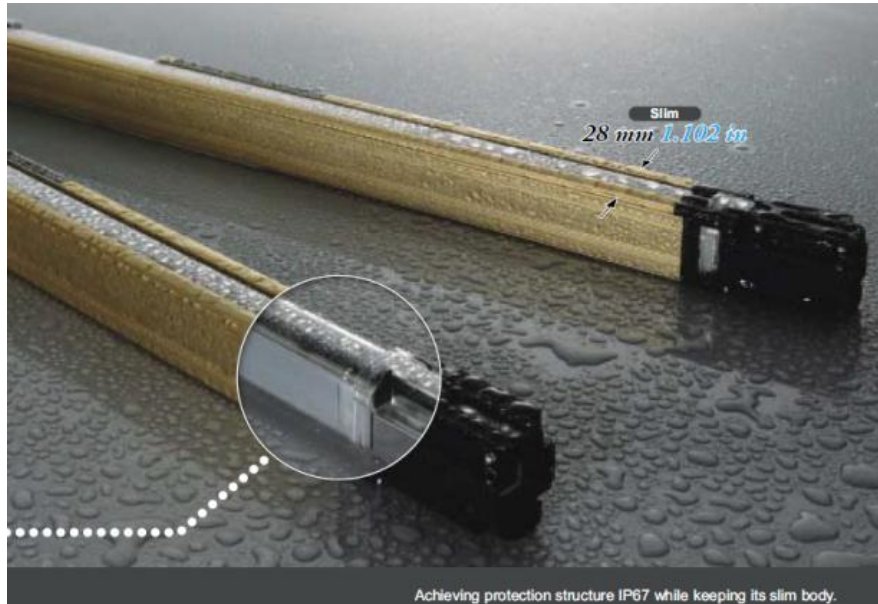


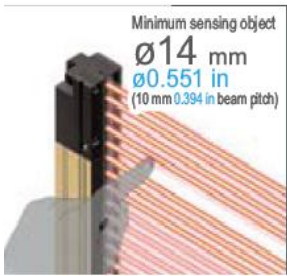


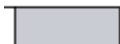
Seria SF4B <V2>

Optyczna bariera bezpieczeństwa w metalowej obudowie IP67

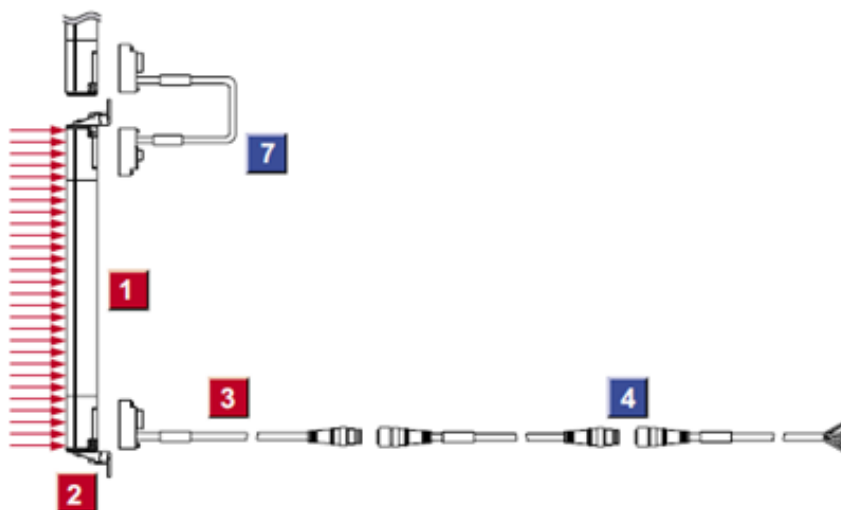
Typ 4 PLe SIL3



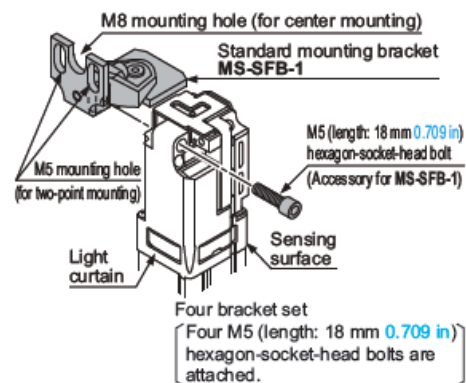
- Typ IV (wg normy: PN-EN-954-1), SIL CL3 PL e (nowe normy: EN13849-1, EN62061)
- Wbudowana funkcja diagnostyki
- Wskaźniki przyporządkowania wiązek
- Ochrona środowiskowa IP67
- Brak martwej strefy, pierwsza wiązka 5mm od końca obudowy
- Krótki czas reakcji (14ms)
- Dostępne akcesoria typu lustra narożne, dedykowane kontrolery bezpieczeństwa
- Szeroki wybór modeli od 230mm do 1910mm
- Ochrona palców, dłoni oraz ciała
- Wbudowane funkcje mutingu, zaślepienia statycznego i dynamicznego
- Kontrola elementów wykonawczych (External Device Monitoring)
- Zabezpieczenie przed wzajemną interferencją
- Uniwersalne wyjścia PNP and NPN

Typ	Rozdzielczość	Zasięg	Model	Wysokość
Ochrona przed włożeniem palca	 <p>Minimum sensing object $\varnothing 14$ mm $\varnothing 0.551$ in (10 mm 0.394 in beam pitch)</p>	 0,3 do 7m	SF4B-F23	230 mm
			SF4B-F31	310 mm
			SF4B-F39	390 mm
			SF4B-F47	470 mm
			SF4B-F55	550 mm
			SF4B-F63	630 mm
			SF4B-F71	710 mm
			SF4B-F79	790 mm
			SF4B-F95	950 mm
			SF4B-F111	1110 mm
			SF4B-F127	1270 mm
			Ochrona przed włożeniem ręki	 <p>Minimum sensing object $\varnothing 25$ mm $\varnothing 0.984$ in (20 mm 0.787 in beam pitch)</p>
SF4B-H16	310 mm			
SF4B-H20	390 mm			
SF4B-H24	470 mm			
SF4B-H28	550 mm			
SF4B-H32	630 mm			
SF4B-H36	710 mm			
SF4B-H40	790 mm			
SF4B-H48	950 mm			
 0,3 do 7m	SF4B-H56	1110 mm		
	SF4B-H64	1270 mm		
	SF4B-H72	1430 mm		
	SF4B-H80	1590 mm		
	SF4B-H88	1750 mm		
	SF4B-H96	1910 mm		
	SF4B-A6	230 mm		
	SF4B-A8	310 mm		
	SF4B-A10	390 mm		
SF4B-A12	470 mm			
SF4B-A14	550 mm			
SF4B-A16	630 mm			
SF4B-A18	710 mm			
SF4B-A20	790mm			
SF4B-A24	950 mm			
SF4B-A28	1110 mm			
SF4B-A32	1270 mm			
SF4B-A36	1430 mm			
SF4B-A40	1590 mm			

Podstawowa konfiguracja:



• MS-SFB-1

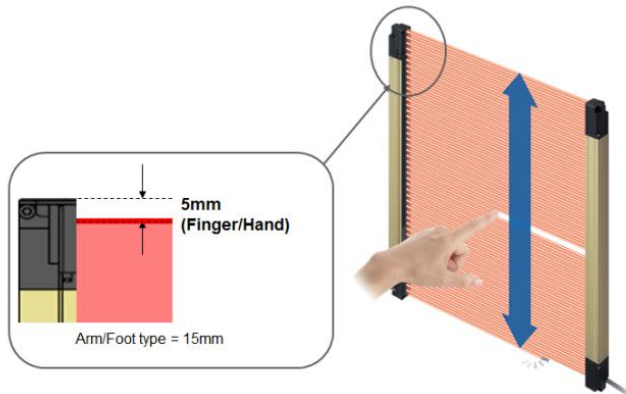


Na czerwono obowiązkowe elementy.

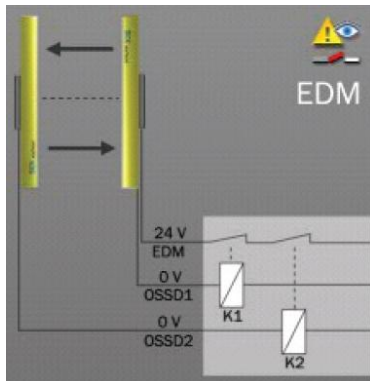
1. Bariera bezpieczeństwa (komplet nadajnik i odbiornik)
2. Uchwyty montażowe (komplet, 4 sztuki), MS-SFB-1
3. Przewody podłączeniowe (komplet, 2 sztuki)

Standard components (8-core cable)		3 Bottom cap cable		4 Extension cable	
		Discrete wire	Connector	With connectors on both ends	For receiver / For emitter
	SFB-CCB3				
	SFB-CCB7				
	SFB-CCB10				
	SFB-CCB15				
	SFB-CB05				
	SFB-CB5				
	SFB-CB10				
	SFB-CC3				
	SFB-CC10				
	SFB-CCJ10E				
	SFB-CCJ10D				

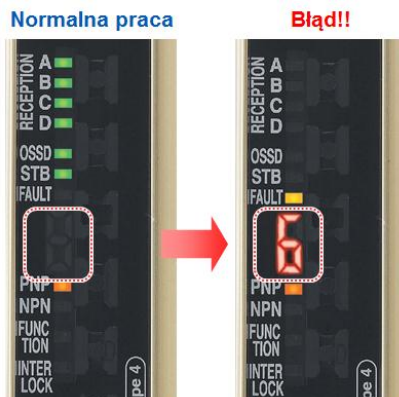
- Brak martwej strefy, pierwsza wiązka 5mm od końca obudowy



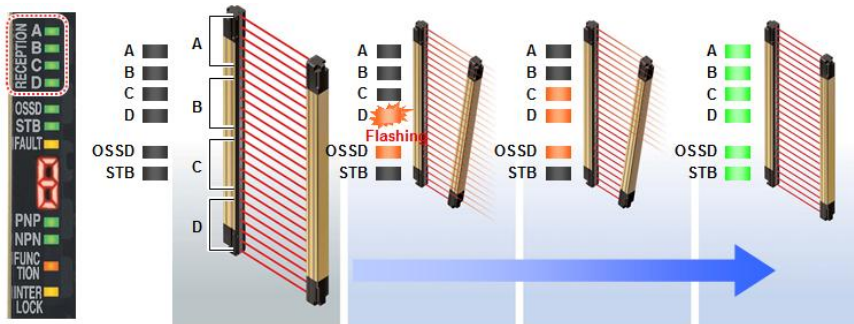
- EDM – kontrola elementów wykonawczych (bez dodatkowego przekaźnika bezpieczeństwa)



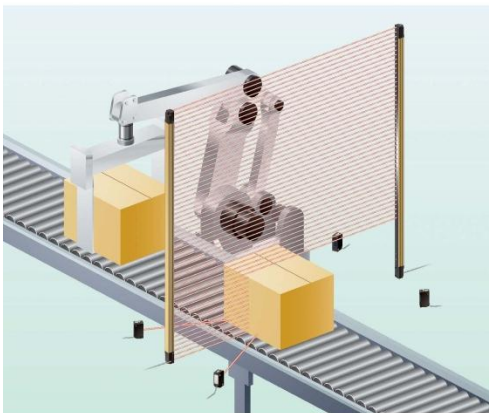
- Prosta i szybka diagnostyka



- Wskaźniki ułatwiające pozycjonowanie bariery



- Wbudowana funkcja „muting”



- Wygaszanie statyczne (dowolna ilość wiązek) oraz dynamiczne (do 3 wiązek)

